

# RISING 事業内容

## エンボスキャリアテープ製造

エンボスキャリアテープは、テープ表面に絞り加工した凹部ポケットに電子部品を収納・保管し、プリント配線基板等を実装する作業の自動化に対応するための包装材料です。

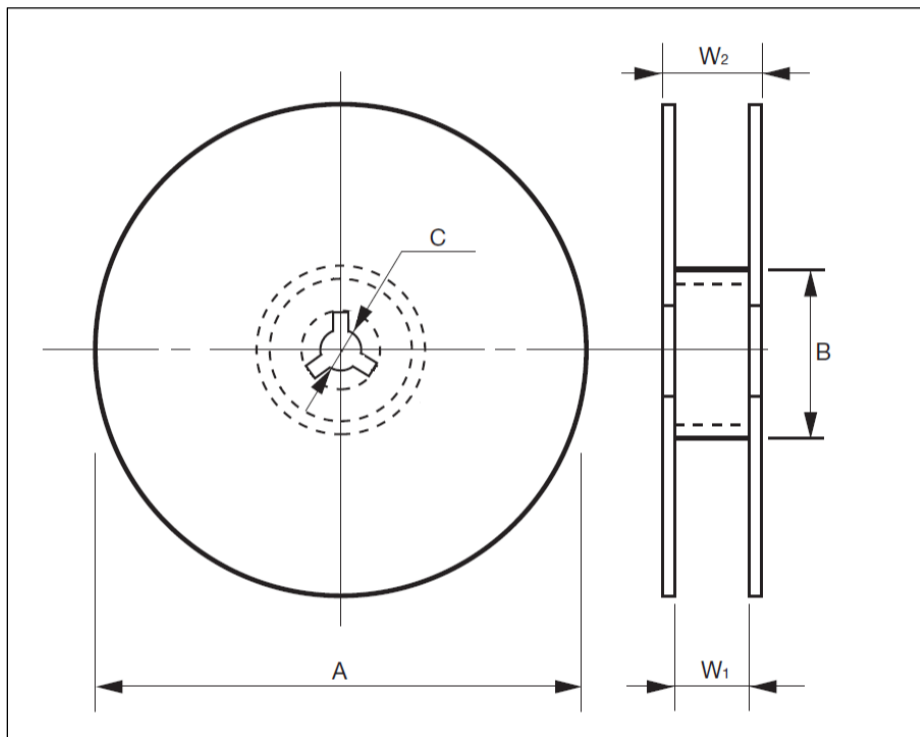
弊社では、お客様のご要望に合わせた形状を、金型設計から金型の製作、試作、量産まで一貫してお受け致します。



ISO9001:2015 認証取得  
ISO14001:2015 認証取得

## エンボスキャリアテープの仕様

### ●リールサイズの基本仕様



JEITA規格に準拠

材質 : PS (ポリスチレン)

色調 : 黒

### 1. Φ330 リール

記号 対応 テープ巾 mm	外径 A ±2	内径 B ±1.0	孔径 C ±0.2	W1 ±1.0	W2 ±1.0
12.0	φ 330	φ 80	φ 13	13.5	17.5
16.0				17.5	21.5
24.0				25.5	29.5
32.0				33.5	37.5
44.0				45.5	49.5
56.0				57.5	61.5

### 2. Φ380 リール

記号 対応 テープ巾 mm	外径 A ±2	内径 B ±1.0	孔径 C ±0.2	W1 ±1.0	W2 ±1.0
12.0	φ 380	φ 80	φ 13	13.5	17.5
16.0				17.5	21.5
24.0				25.5	29.5
32.0				33.5	37.5
44.0				45.5	49.5
56.0				57.5	61.5

### 3. Φ380 エスカルゴリール

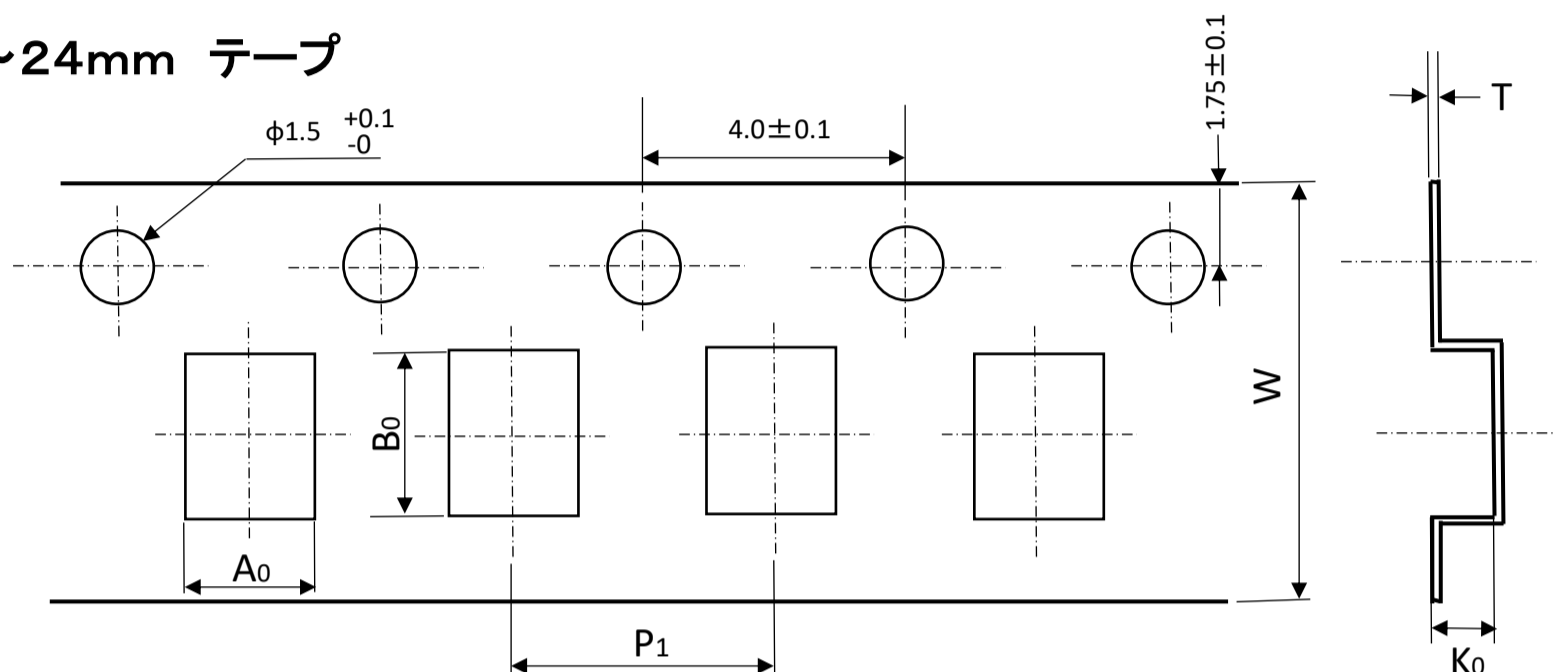
記号 対応 テープ巾 mm	外径 A ±2	内径 B ±1.0	孔径 C ±0.2	W1 ±1.0	W2 ±1.0
12.0	φ 380	φ 80	φ 13	13.5	17.5
16.0				17.5	21.5
24.0				25.5	29.5
32.0				33.5	37.5
44.0				45.5	49.5
56.0				57.5	61.5

※ エスカルゴリールとは、エンボスポケットのつぶれや変形を防止する目的でリール芯のハブに段差を設けたタイプのリールです。

## ●エンボスキャリアテープの基本仕様

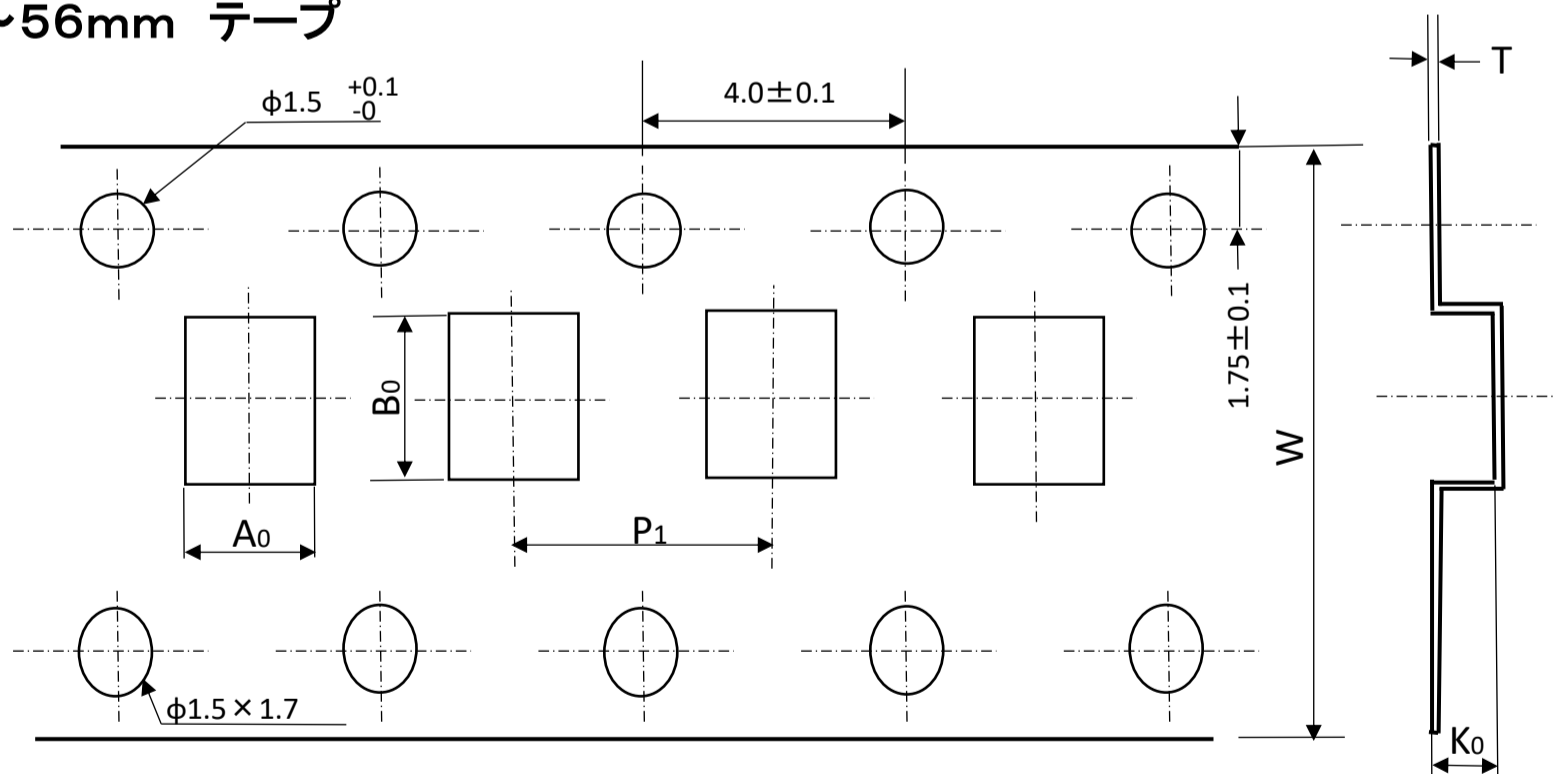
JIS規格テープ幅のうち、12, 16, 24, 32, 44, 56mmに対応したエンボスキャリアテープを提供します。  
 材質はPS材、PP材を標準として、一般品、導電性、帯電防止性のテープを提供します。  
 なお、その他の材料、仕様につきましても対応致します。

### ① 12mm～24mm テープ



W	A0 ※	B0 ※	K0 ※	P1	T
12	2.2 ~	~ 5.4	~ 10	8 / 12	0.3/0.4/0.5
16	2.2 ~	~ 9.0	~ 10	8 / 12 / 16	0.3/0.4/0.5
24	2.2 ~	~ 16.5	~ 10	8 / 12 / 16 / 24	0.3/0.4/0.5

### ② 32mm～56mm テープ



W	A0 ※	B0 ※	K0 ※	P1	T
32	2.2 ~	~ 24.0	~ 20	8 ~ 28	0.4 / 0.5
44	2.2 ~	~ 35.0	~ 20	8 ~ 40	0.4 / 0.5
56	2.2 ~	~ 46.0	~ 20	8 ~ 52	0.4 / 0.5

※詳細寸法につきましては、テープ幅、テープ厚み、ポケットピッチにより変わりますのでご相談下さい。